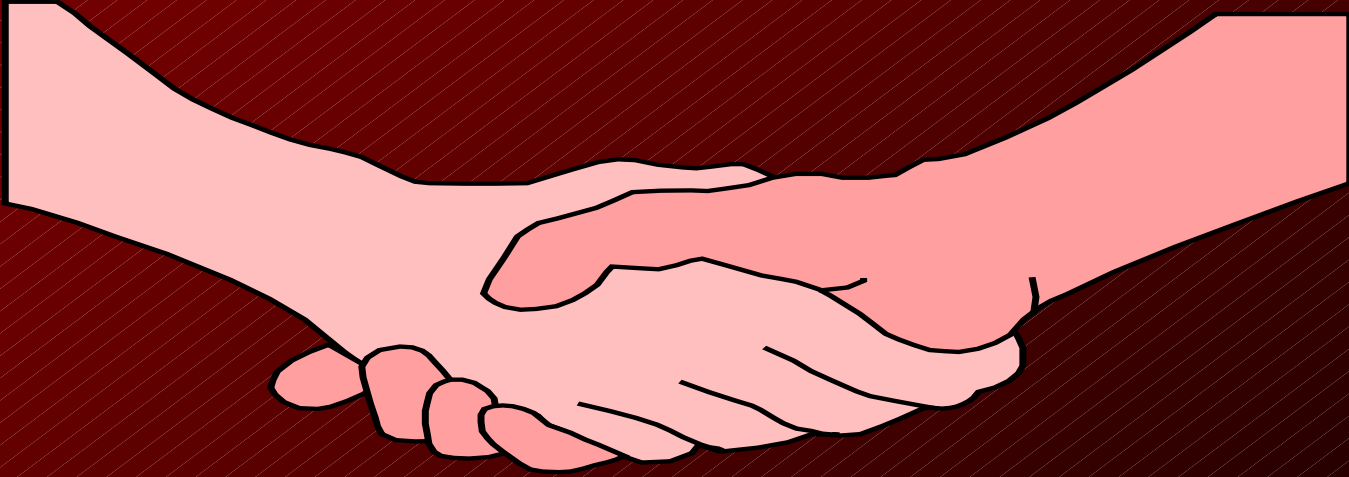




TÜRK  
TELE  
KOM

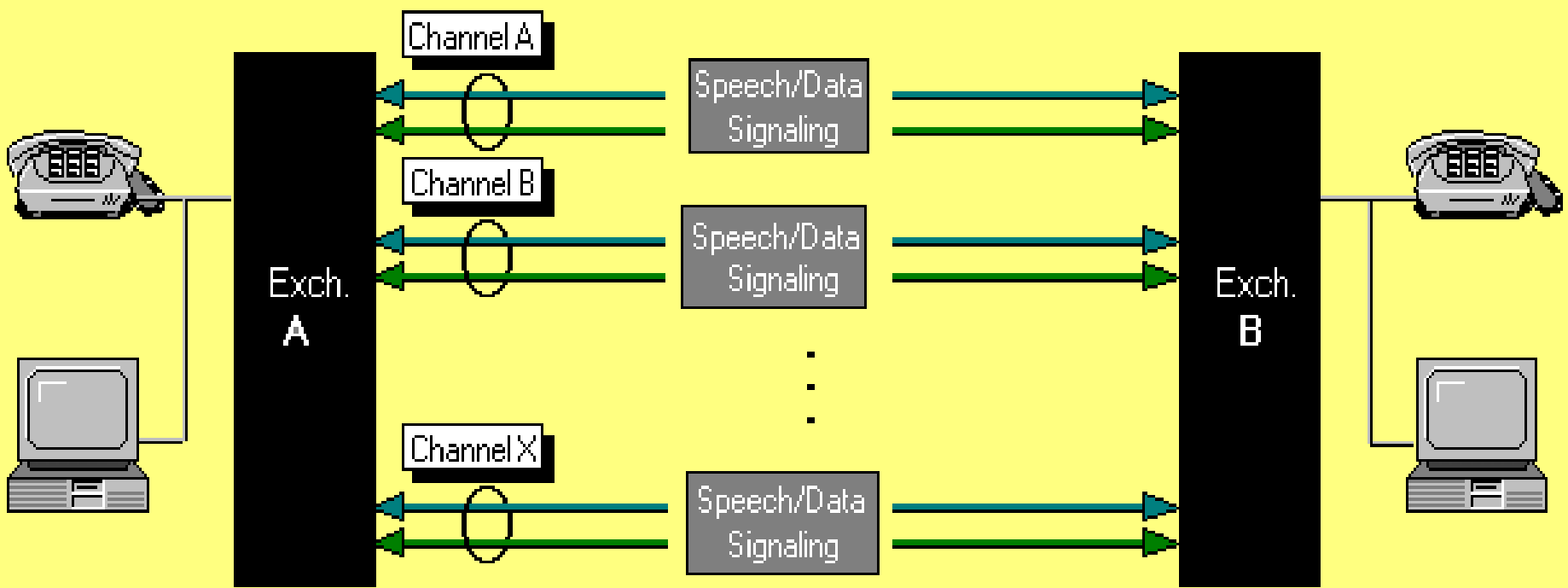
# No-7 İŞARETLEŞME SİSTEMİ



# CAS

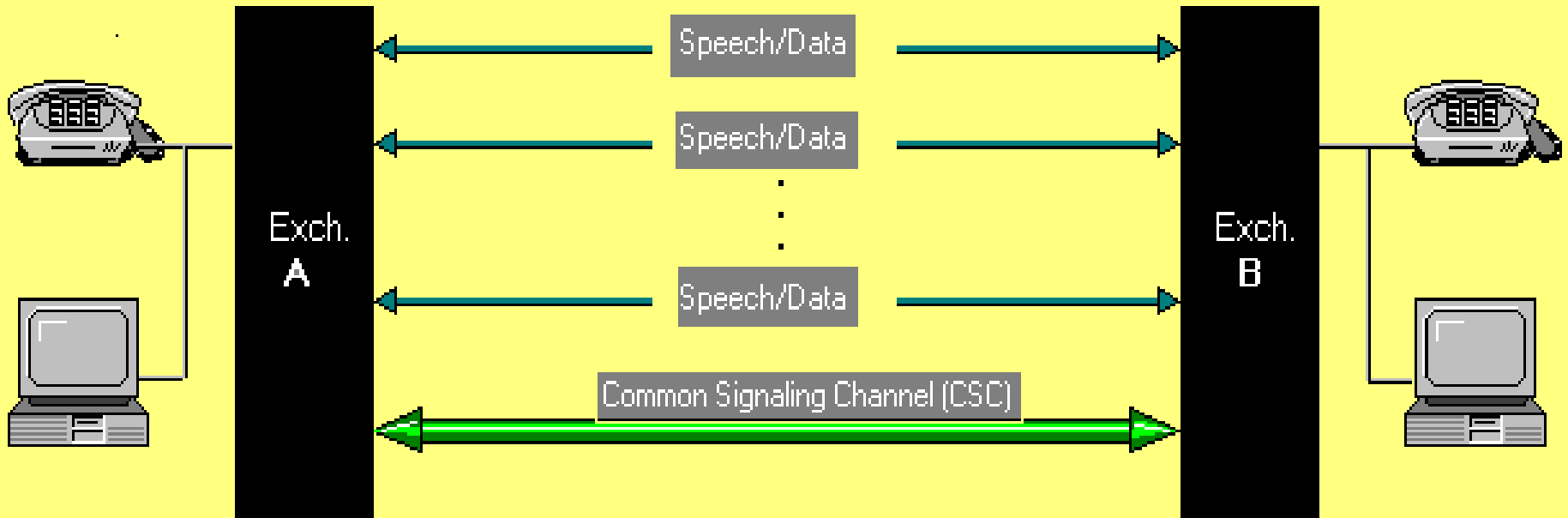
## (KANAL ATAMALI İŞARETLEŞME)

CAS Channel Associated Signaling



# No-7 (CCS) ORTAK KANAL İŞARETLEŞMESİ

## CCS Common Channel Signaling



## No-7

## CAS (KANAL ATAMALI İŞARETLEŞME)

- İşaretleşme Konuşma Kanalına Bağlı
- Konuşma Sırasında İşaretleşme Olanığı Yok
- Konuşma bittiğinde İşaretleşme de biter
- Gönderilebilen İşaret Sayısı Sınırlı
- İşaret Hızı Düşük
- Gelişen Yeni Servisleri Desteklemiyor
- Uluslararası Kullanıma Uygun Değil

# No-7 (CCS) ORTAK KANAL İŞARETLEŞMESİ AVANTAJLAR-1

- Uluslararası Standart
- Ulusal Şebekede Kullanıma Uygun
- Telefon, Metin, Veri Haberleşmesini Destekleyen Yapı
- Bugünün ve Geleceğin Servislerinin Temeli
- Yüksek Performans ve Esnek Yapı
- Güvenli Mesaj İletimi

# No-7 (CCS) ORTAK KANAL İŞARETLEŞMESİ AVANTAJLAR-2

- İşlemci Uyumlu Mesaj Yapısı(8 bit)
- Konuşma Kanalından Bağımsız İşaretleşme
- Her Aşamada İşaretleşme Olanağı
- İşaretleşme Kanalında Kullanıcı Bilgilerini İletebilme
- Mesaj Çeşitliliğinde Artış
- İşaretleşme Şebekesinin Etkin Denetimi

# No-7 (CCS) ORTAK KANAL İŞARETLEŞMESİ AVANTAJLAR-3

- Kaynakların Etkili Kullanımı
- Konuşma Kanalı Olmadan İşaretleşme İmkani(MAP,INAP,CCBS,...)
- Linksetler arası ve Linksetteki Linkler arası Yük Paylaşımı
- Linkte Kesinti Oluştuğunda İşaretleşme Trafiğinin Otomatik olarak Alternatif Yönlere Kaydırılması

# No-7

## Farklı İşaretleşme Tiplerinin Karşılaştırılması

- CCITT-R2 250 msn
- CCITT-R1 200 msn
- CCITT-No.7 3 msn
- \* Bir mesajın uzunluğu 24 byte olarak kabul edilmiştir.



## NO-7

# ORTAK KANAL İŞARETLEŞMESİ

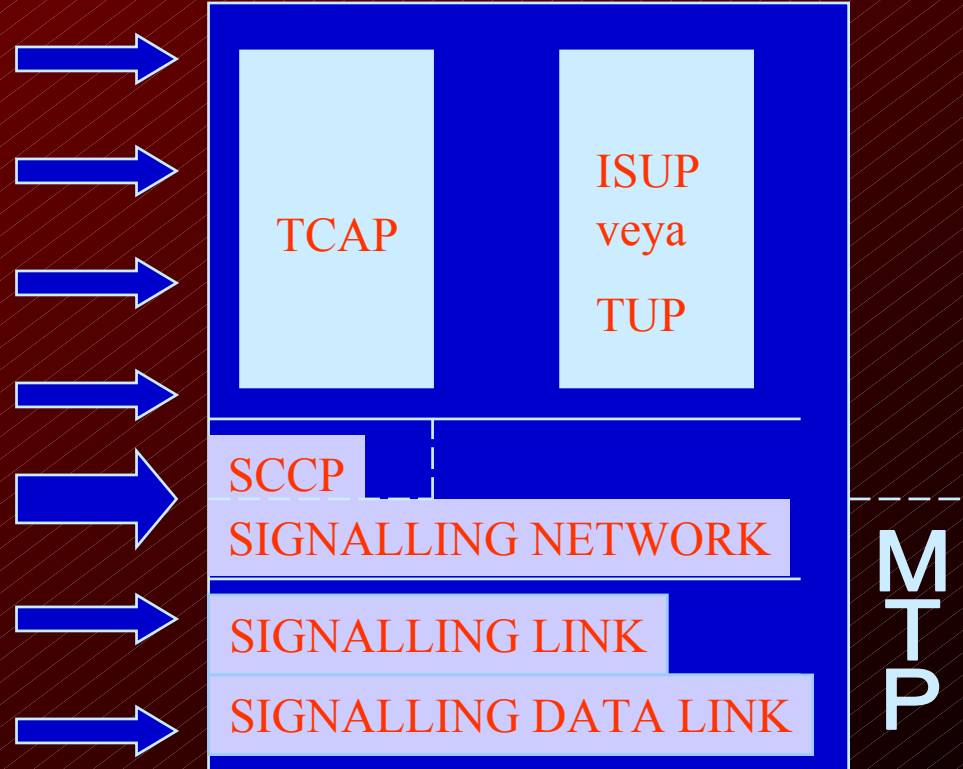
- 64 kbit/sn'lik işaretleşme hızı
- Gelişen ve geleceğin servislerinin altyapısı
- Yüksek performans, esnek ve güvenli yapı
- İstatistikî bilgilerin daha detaylı alınabilmesi
- Kullanıcı bilgilerinin iletilebilmesi
- Ses ile birlikte, metin ve veri iletimi
- Uluslararası standart

# NO-7

## OSI KATMANLARI

- UYGULAMA
- SUNUŞ
- OTURUM
- TAŞIMA
- ŞEBEKE
- VERİ
- FİZİKSEL

## NO-7 KATMANLARI

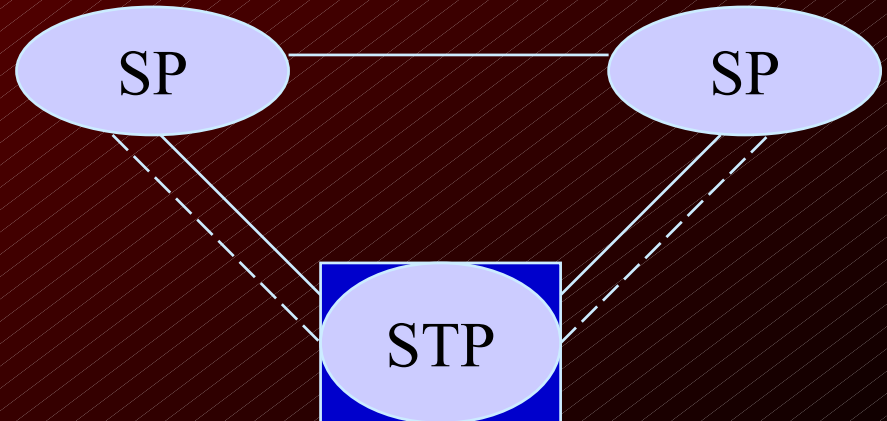
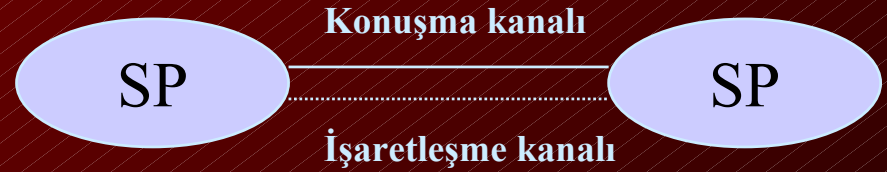




# NO-7

## İŞARETLEŞME MODLARI

- ASSOCIATED MODE
- QUASI-ASSOCIATED MODE



## NO-7

## YAPILAN ÇALIŞMALARLA BİR BAKIŞ

- 1992, TÜRK TELEKOM'A ÜRÜN SAĞLAYAN FİRMALARLA ORTAK ÇALIŞMA BAŞLATILMASI,
- 1994-95, İSTANBUL ÇATALCA, ESENER, BEYLİKDÜZÜ SANTRALLARINDA DENEME ve TESTLER,
- 1996, DENEMELERİN PİLOT UYGULAMAYA DÖNÜŞTÜRÜLMESİ,
- 1997, 255 ADET SANTRALDA UYGULAMA,
- 1998, 60 ADET SANTRALDA UYGULAMA,
- 1999, 65 ADET SANTRALDA UYGULAMA
- 2000-2001 YILI İÇERİSİNDE TÜM SAYISAL SANTRALLARDA UYGULAMA (planlanan)



## NO-7

# YAPILAN ÇALIŞMALARA BİR BAKIŞ

- 5500 ÜZERİNDE NO.7'İ LİNKİ
- 380'NİN ÜZERİNDE SANTRAL
- 9.2 MİLYON'UN ÜZERİNDE HAT